



FORD ECOSPORT

už od **172 EUR mesačne**

Cenník vozidiel vrátane DPH platný iba pre skladové vozidlá od 29.7.2020



Sygic Car Navigation zdarma pre vozidlá so systémom SYNC

karoséria	model	motor	výkon	prevodovka	palivo	štandardná cena	BONUS	mimoriadna cena	mesačná splátka
SUV	Trend	EcoBoost	73 kW / 100 k	M6	benzín	17 990 €	2 000 €	15 990 €	172 € mesačne *
	Titanium	EcoBoost	92 kW / 125 k	M6	benzín	19 790 €	2 200 €	17 590 €	189 € mesačne *

Poskytnutie akejkoľvek zľavy (uvedenej v cenníku ako aj inej) na motorové vozidlo predajcom je podmienené doložením kópie registrovaného osvedčenia o evidencii – časť II. Kópiu osvedčenia je potrebné pred jej doložením anonymizovať – odstrániť z nej (napr. začierniť) všetky osobné údaje vlastníka aj držiteľa motorového vozidla.

Poznámka : EcoBoost - benzínový turbo motor, Všetky motory spĺňajú emisnú normu EURO6.



Komfortný podvozok



Systém SYNC 3 s hlasovým ovládaním



EcoBoost šesť násobný víťaz



FordPass Connect

Ku každému vozidlu:

Predĺžená záruka Ford Protect 5 rokov / 120 000km

(- platí tá z podmienok, ktorá nastane skôr, prvé 2 roky bez obmedzenia počtom km)

Asistenčná služba Ford Euroservice 2 roky zdarma po celej Európe

(Informácie o podmienkach Vám poskytne autorizovaný predajca Ford.)



Autorizovaný predajca Ford:

Vyhradzuje si právo zmeny cien, výbavy a technických špecifikácií bez predchádzajúceho upozornenia. Všetky uvedené obrázky a nákresy majú ilustračný charakter.

Summit Motors Slovakia, spol. s r.o., júl 2020 (EcoSport - 20.02 STD-X) www.ford.sk



výbava Trend		
• ABS, EBD a TCS	• Manuálna klimatizácia + peľový filter	• Systém START/STOP
• ESP - elektronický stabilizačný systém	• Obvodový alarm	• Zásuvka 12V na stredovej konzole
• HLA - asistent rozjazdu do kopca	• Výškovo a pozdĺžne nastaviteľný kožený volant	• Palubný počítač s info systémom ECOmode
• 6 x airbag	• Sklopné operadlo zadných sedadiel, delené 60:40	• ICE 56 - rádio + ovládanie na volante
• Rozpoznanie dopravných značiek	• Kryt batožinového priestoru	• SYNC2.5
• Tempomat	• Projektorové halogénové predné svetlomety	• Multifunkčný 8,0" dotykový farebný displej
• Centrálne zamykanie s diaľkovým ovládaním	• Predné svetlomety do hmly	• 2x USB + Bluetooth sada
• My Key	• Elektricky ovládané predné a zadné okná	• 4,2" - farebný stredový displej
• Výšovo nastaviteľné sedadlo vodiča	• El. ovládané a vyhrievané vonkajšie spätné zrkadlá	• FordPass Connect
• LED DRL - predné svetlá s funkciou denného svietenia	• Uzáver palivovej nádrže "EasyFuel"	• 16" oceľové disky kolies s krytmi

výbava Titanium navyše k výbave Trend		
• Parkovacie senzory vzađu	• Maska chladiča v striebornej farbe (hliníkový efekt)	• Predná lakt'ová opierka
• Polokožené športové predné sedadlá	• Lišty na hrane bočných okien v striebornej farbe	• Android Auto a Apple CarPlay
• Dažďový senzor	• Strešné lyžiny v striebornej farbe (hliníkový efekt)	• 17" disky kolies z ľahkej zliatiny
• Funkcia automatického zapínania svetiel	• Sedadlo vodiča s nastaviteľnou bedrovou opierkou	
• ATC - automatická klimatizácia + peľový filter	• Ambientné osvetlenie	

Bezpečnosť	poznámka	kód	Trend	Titanium
ABS + elektronický systém EBD			●	●
EBA - systém podpory brzdenia v núdzových situáciách			●	●
ESC (ESP) - elektronický stabilizačný systém			●	●
TCS - systém trakčnej kontroly			●	●
HLA - asistent rozjazdu do kopca			●	●
EPAS - elektrický posilňovač riadenia s variabilným účinkom			●	●
6 x airbag : predné a bočné airbagy, hlavové záclonové airbagy, predný airbag spolujazdca - vypínateľný			●	●
Kotúčové brzdy vpredu, bubnové brzdy vzađu			●	●
Signalizácia nezapnutého bezpečnostného na predných sedadlách			●	●
Predpríprava pre uchytanie detskej sedačky ISOFIX - krajné zadné sedadlá			●	●
Centrálne zamykanie s diaľkovým ovládaním v kľúčoch (1 x sklopný kľúč s diaľkovým ovládaním)			●	●
Detské poistky zámku zadných dverí			●	●
My Key - systém nastavenia vybraných funkcií pre jeden z kľúčov s diaľkovým ovládaním pre zvýšenú bezpečnosť vodiča-začiatočníka			●	●
Imobilizér PATS			●	●
Obvodový alarm			●	●

Exteriér & interiér	poznámka	kód	Trend	Titanium
Výškovo a pozdĺžne nastaviteľný 3-ramenný kožený volant			●	●
Predné látkové sedadlá			●	-
Polokožené sedadlá - čalúnenie koža / látka			-	●
Výškovo nastaviteľné sedadlo vodiča			●	●
Sedadlo vodiča s nastaviteľnou bedrovou opierkou			-	●
Výškovo nastaviteľné opierky hlavy na sedadlách			●	●
Zásuvka 12V na stredovej konzole			●	●
Predná posuvná lakt'ová opierka s integrovanou odkladacou schránkou			-	●
Kľučky dverí vo farbe karosérie			●	●
Tónované sklá			●	●
Sklopné operadlo zadných sedadiel, delené v pomere 60:40			●	●
Kryt batožinového priestoru			●	●
Sada exteriérových & interiérových doplnkov Titanium - Masky chladiča v striebornej farbe (hliníkový efekt), Lišty na hrane bočných okien v striebornej farbe			-	●

Svetlomety a osvetlenie	poznámka	kód	Trend	Titanium
Projektorové halogénové predné svetlomety s funkciou LED DRL denného svietenia			●	●
Predné svetlomety do hmly			●	●
Dažďový senzor + funkcia automatického zapínania stretávacích svetiel			-	●
Xenónové svetlomety		801	-	647 €

● štandardná výbava

- nie je k dispozícii



Komfort	poznámka	kód	Trend	Titanium
Elektricky ovládané predné a zadné okná			●	●
El. ovládané a vyhrievané vonkajšie spätné zrkadlá vo farbe karosérie			●	●
Tempomat			●	●
Manuálna klimatizácia + peľový filter			●	-
ATC - automatická klimatizácia + peľový filter			-	●
Palubný počítač s informačným systémom EComode + prístrojový panel 4,2"			●	●
Systém START/STOP			●	●
Uzáver palivovej nádrže " EasyFuel " zabraňujúci natankovaniu nesprávneho paliva			●	●

Sady výbav	poznámka	kód	Trend	Titanium
Sada WINTER - elektrické vyhrievanie čelného skla "Quickclear" + elektricky vyhrievané predné sedadlá s nastaviteľnou intenzitou teploty + elektricky vyhrievaný volant		68M	432 €	432 €
Sada X - ICE 39, elektricky sklápateľné predné zrkadlá		68F	-	1 360 €
Sada Assistant - Systém BLIS - optická signalizácia predchádzajúceho vozidla v mŕtvom uhle vonkajších spätných zrkadiel + predné parkovacie senzory + zadná parkovacia kamera + automatické prepínanie diaľkových a tlmených svetiel		582	-	800 €

Audio a navigácia	poznámka	kód	Trend	Titanium
ICE 39 - navigačný systém , rádio s ovládaním na volante, 10 reproduktorov + systém SYNC3 + multifunkčný 8,0" dotykový farebný informačný displej + dostupné funkcie Android Auto a Apple CarPlay + 2x USB vstup + Bluetooth sada + DAB - digitálny príjem rozhlasového vysielania			-	Dostupné v sade X
ICE 56 - rádio s ovládaním na volante, 6 reproduktorov + systém SYNC2.5 + multifunkčný 8,0" dotykový farebný informačný displej + dostupné funkcie Android Auto a Apple CarPlay + 2x USB vstup + Bluetooth sada + DAB - digitálny príjem rozhlasového vysielania		45M	●	●
FordPass Connect - vzdialené ovládanie vozidla pomocou aplikácie v mobilnom telefóne, eCall			●	●

Pneumatiky a disky	poznámka	kód	Trend	Titanium
16" oceľové disky kolies s krytmi, pneumatiky 205 / 60		55E	●	-
16" disky kolies z ľahkej zliatiny v šedej farbe, 5-lúčové, pneumatiky 205 / 60		55C	560 €	-
17" disky kolies z ľahkej zliatiny, pneumatiky 205 / 50		557	-	●
Sada na opravu pneumatiky s defektom	<i>nie v kombinácii s 631</i>		●	●
Rezervné koleso umiestnené na zadných dverách		631	210 €	210 €
TPMS - systém aktívneho monitorovania tlaku pneumatík (snímače tlaku v pneumatikách)			●	●

Farby	poznámka	kód	Trend	Titanium
Nemetalický lak - Blazer Blue			0 €	0 €
Nemetalický lak - Race Red alebo Frozen White			210 €	210 €
Metalický lak - Agate Black , Solar Silver , Metropolis White			525 €	525 €
Špeciálny metalický lak - Luxe Yellow , Magnetic , Desert Island Blue			656 €	656 €
Prémiový metalický lak - Lucid Red			787 €	787 €

Voliteľné farebné prevedenie strechy **Agate Black**

Nie je možné s : Race Red, Blazer Blue, Solar Silver, Magnetic, Desert Island Blue

68AT - - 420 €

● štandardná výbava - nie je k dispozícii

D2XD8 / 55E	D2XCH / 55C	D2YL5 / 557
6.5J X 16	6.5J X 16	7.0 X 17
205 / 60	205 / 60	205 / 50
16" oceľové disky kolies	16" disky kolies z ľahkej zliatiny, 7-lúčové	17" disky kolies z ľahkej zliatiny v šedej farbe, 5x2-lúčové



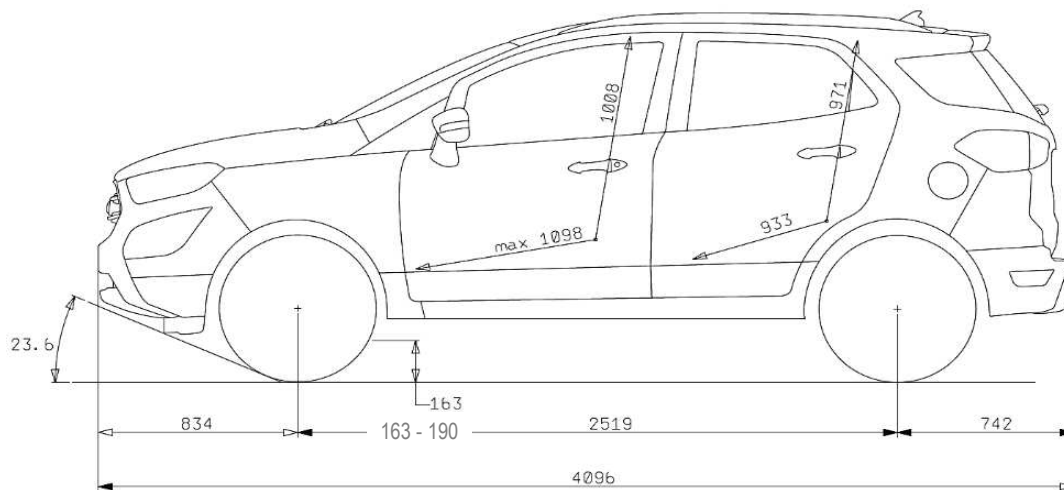
Prevedenie interiéru	Trend	Titanium
Farba palubnej dosky - vrchná časť	Čierna -Ebony	
Farba palubnej dosky - spodná časť	Čierna -Ebony	
Výplň dverí	Čierna -Ebony	
Materiál čalúnenia sedadiel	Látka	Koža / Látka
Kód	3JNE6 - 6HC	3JRE6 - 6HM

Rozmery	5-dver.SUV
Celková dĺžka	4096 - 4325
Celková šírka s /bez spätných zrkadiel	2057 / 1765
Celková výška so/bez strešných lyžín	1713 / 1653
Svetlá výška - diesel / benzín	163 / 190
Rázvor	2519
Objem batožinového priestoru (v litroch) po operadlá zadných sedadiel a do výšky krytu batožinového priestoru	333
Objem batožinového priestoru (v litroch) po operadlá zadných sedadiel a do výšky krytu batožinového priestoru bez druhej podlahy	356
Objem batožinového priestoru (v litroch) so sklopenými sedadlami v druhom rade	1238
Objem palivovej nádrže	52

* Meraný v súlade s normou ISO 3832. Rozmery sa môžu v závislosti od modelu a výbavy líšiť.

Hmotnosti a zaťaženia	Výkon	Brzdený prívies		Nebrzdený prívies		Najväčšia prípustná celková hmotnosť vozidla
		k	verzie so sadou na opravu pneumatiky (kg)	verzie s rezervou (kg)	verzie so sadou na opravu pneumatiky (kg)	
1.0 EcoBoost M6	100	900	0	670	0	1730
1.0 EcoBoost M6	125	900	0	670	0	1730

* Všetky uvedené hmotnosti podliehajú výrobným toleranciam a sú uvedené pre vozidlá s minimálnou výbavou - všetky prvky výbavy na prianie znižujú užitočné zaťaženie. Maximálna hmotnosť príviesu predstavuje schopnosť vozidla potiahnuť prívies do 12% stupania. Výkon vozidla a jazdné parametre sa pri ťahaní príviesu menia. Max. nosnosť strechy 40kg. **Všetky vozidlá vybavené rezervným kolesom nie sú určené na ťahanie príviesu.**



Platné pre vozidlá plniace emisnú normu EURO 6.2.

Spotreba, výkony a emisie	Prevodovka	Max. výkon		Krútiaci moment		Max. rýchlosť (km/h)	zrýchlenie 0-100 km/h (sek)	Spotreba PHM v L/100 km podľa WLTP**	
		kW / k	min ⁻¹	Nm	min ⁻¹			kombinovaná	CO ₂ (g/km)**
1.0 EB	M6	73 / 100	6000	170	1400-5000	170	11,9	6,5 - 7,0	146 - 158
1.0 EB	M6	92 / 125	6000	170	1400-5000	180	11	6,5 - 7,1	146 - 159

Poznámka: *Údaje o emisiách CO₂ v g/km a o spotrebe paliva sú merané pomocou metodiky WLTP v zmysle nariadenia komisie C(2017) 3521 a v súlade s nariadením Komisie (EU) 2017/1151. WLTP predstavuje realnejšiu metodiku testovania spotreby paliva a emisií CO₂. Od 1.9.2018 WLTP nahrádza metodiku NEDC pre všetky nové vozidlá. Hodnoty získané podľa metodiky WLTP sú z pravidla vyššie v porovnaní s hodnotami nameranými na základe doposiaľ platnej metodiky NEDC. Spotreby paliva a emisie CO₂ sú stanovené laboratórne pre model vozidla ako taký a nie na individuálne vozidlo. Reálnu spotrebu paliva na individuálnom vozidle ovplyvňujú najmä jeho výbava, konfigurácia, správanie vodiča, používanie technických zariadení (ako je napríklad klimatizácia) a rovnako aj mnohé iné netechnické faktory ako napríklad počasie.



Financovanie bez starostí so zárukou a servisom zdarma na 5 rokov

Akontácia 30 %	Mesačná splátka	Mesačná splátka s poistením	5 rokov záruka	5 rokov servis	Posledná zvýšená splátka 20 %
4 797 €	172 €	225,96	0 €	0 €	3 237,73 €

Financovanie pri cene vozidla 15 990,- EUR je formou finančného leasingu na 60 mesiacov, s akontáciou vo výške 4 797,- EUR, s 59 mesačnými splátkami s poistením vo výške 225,96 EUR a s poslednou zvýšenou splátkou s poistením vo výške 3 237,73 EUR. Spracovateľský poplatok je 0,00 EUR, kúpna cena je vo výške 120,- EUR. RPMN vrátane poistenia je 13,86 % a celková čiastka spotrebiteľa je 20 817,- EUR. Maximálny ročný nájazd je 20 000 kilometrov, celkový nájazd za 5 rokov spolu je 100 000 kilometrov. Táto ponuka je určená výlučne pre spotrebiteľov.